



ОПРОСНЫЙ ЛИСТ КРАН МОБИЛЬНЫЙ ПЕРЕДВИЖНОЙ ЭЛЕКТРИЧЕСКИЙ грузоподъемность 0,5 – 63 тн.

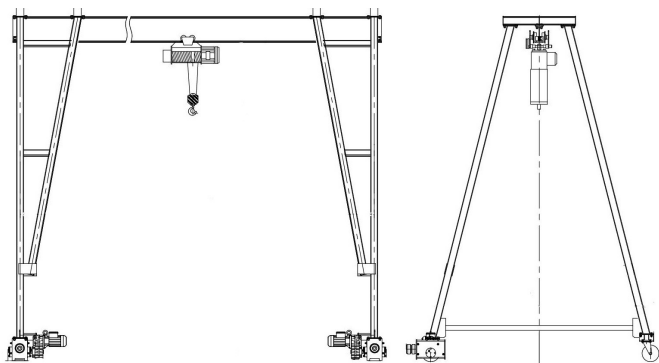


Рис.1. Передвижение по полу

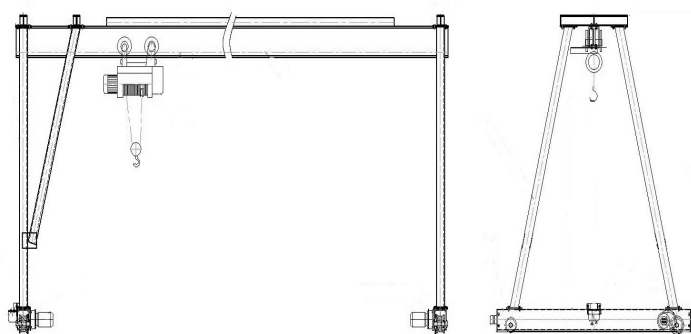


Рис. 2 Передвижение по направляющим

Грузоподъемность, тн	
Пролет крана, м	
Длина консолей, м	Левая _____, Правая _____
Высота подъема, м	
Высота от пола до фермы, м	
Тип передвижения крана	<input type="checkbox"/> Прямолинейное (передвижение по полу – рис.1) <input type="checkbox"/> Полноповоротное (передвижение по полу – рис.1) <input type="checkbox"/> Прямолинейное (передвижение по направляющим) – рис.2),
Группа режима крана	<input type="checkbox"/> А3, <input type="checkbox"/> А4, <input type="checkbox"/> Другое _____
Исполнение крана	<input type="checkbox"/> Общепромышленное <input type="checkbox"/> Пожаробезопасное (<input type="checkbox"/> П1, <input type="checkbox"/> П2, <input type="checkbox"/> П3А, <input type="checkbox"/> П3Б)
Температурный режим эксплуатации	<input type="checkbox"/> (-20+40), <input type="checkbox"/> (-40+40), <input type="checkbox"/> (-53+40), <input type="checkbox"/> Другое _____
Климатическое исполнение	<input type="checkbox"/> У1, <input type="checkbox"/> У2, <input type="checkbox"/> У3, <input type="checkbox"/> Другое _____
Привод на передвижение крана	<input type="checkbox"/> пр-во Италия, <input type="checkbox"/> пр-во Германия
Тип направляющих, для крана передвижного по рельсам	<input type="checkbox"/> Квадрат 50x50, <input type="checkbox"/> Р24, <input type="checkbox"/> Р43, <input type="checkbox"/> Р50, <input type="checkbox"/> Р65, <input type="checkbox"/> Другое _____
Скорость передвижения крана	<input type="checkbox"/> 20 м/мин, <input type="checkbox"/> 30 м/мин, <input type="checkbox"/> Другое _____
Регулировка крана	<input type="checkbox"/> По высоте (на высоту _____ м, шаг _____ мм.) <input type="checkbox"/> По ширине (на ширину _____ м, шаг _____ мм.)

Таль электрическая	<input type="checkbox"/> пр-во Россия, <input type="checkbox"/> пр-во Болгария, <input type="checkbox"/> пр-во Германия <input type="checkbox"/> Цепная, <input type="checkbox"/> Канатная
Тип токоподвода к тали	<input type="checkbox"/> Кабельный токоподвод на струне <input type="checkbox"/> Кабельный токоподвод на С-образном профиле
Дополнительные опции на кран	<input type="checkbox"/> Радиоуправление (не рекомендуется) <input type="checkbox"/> Звуковая сигнализация <input type="checkbox"/> Световая сигнализация <input type="checkbox"/> Входной дроссель (рекомендуется) <input type="checkbox"/> Устройство защиты от падения груза при обрыве фаз <input type="checkbox"/> Регистратор параметров работы крана <input type="checkbox"/> Индикатор наработки времени крана <input type="checkbox"/> Навес для стоянки тали <input type="checkbox"/> Навес для тали на всю длину стрелы <input type="checkbox"/> Необходимость освещения рабочей зоны <input type="checkbox"/> ЗИП на кран <input type="checkbox"/> Расширенная гарантия
Дополнительные опции на таль	<input type="checkbox"/> Наличие двух скоростей на передвижение тали, м/мин _____ <input type="checkbox"/> Наличие двух скоростей на подъем/опуск. груза, м/мин _____ <input type="checkbox"/> Частотное регулирование передвижение тали, м/мин _____ <input type="checkbox"/> Частотное регулирование подъема/опуск. груза, м/мин _____ <input type="checkbox"/> Ограничитель грузоподъемности <input type="checkbox"/> Уменьшенная строительная высота тали <input type="checkbox"/> Второй тормоз на подъем
Цвет крана	<input type="checkbox"/> Синий, <input type="checkbox"/> Оранжевый, <input type="checkbox"/> Другое _____
Дополнительные требования	
Количество кранов	
Необходимость доставки (город)	
Необходимость монтажа крана	
Наименование Вашей организации	
Должность и Ф.И.О. заполнившего опросный лист	
Контактные телефоны, адрес эл.почты	

Подпись _____

Дата заполнения _____