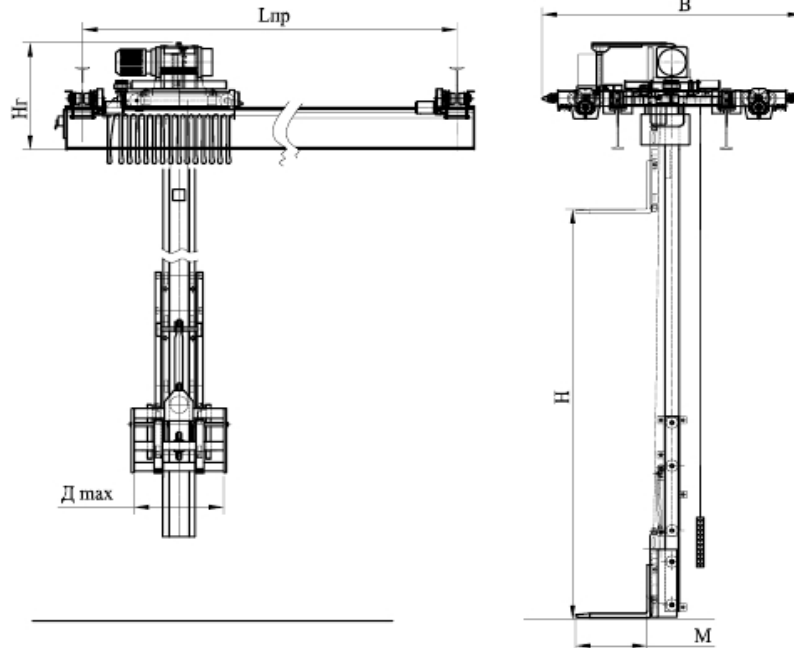




КРАН-ШТАБЕЛЕР МОСТОВОЙ ЭЛЕКТРИЧЕСКИЙ ПОДВЕСНОЙ

Грузоподъемность 0,125 - 2 тн, режим работы 3К



* Скорость: передвижения крана – 0,33 м/сек, передвижения тележки – 0,17 м/сек, поворота платформы – 2 об/мин.

* Изготовленный кран может отличаться от приведенной схемы крана.

Г/п, тн	Пролет Lпр, м	Высота крана, мм	Высота подъема, мм	База А, мм	База В, мм	Ширина вил, мм	Длина вил, мм	Масса крана, тн
1; 1,5; 2	9 – 13,5	1400	4000 - 6000	2300	2900	900 - 1000	800	2,0 – 3,0

ОПРОСНЫЙ ЛИСТ

Грузоподъемность, тн		Группа режима крана	<input type="checkbox"/> 3К, <input type="checkbox"/> 4К
Пролет, м		Температурный режим	<input type="checkbox"/> (-20+40) <input type="checkbox"/> (-40+40)
Высота подъема, м		Климатическое исполнение	<input type="checkbox"/> У1, <input type="checkbox"/> У2, <input type="checkbox"/> У3
Размеры вил (ширина x длина), мм		Двухавт кранового пути	<input type="checkbox"/> 24М, <input type="checkbox"/> 30М, <input type="checkbox"/> 36М, <input type="checkbox"/> 45М
Регулирование скорости перемещения крана	<input type="checkbox"/> Стандартное <input type="checkbox"/> Частотное	Токоподвод крана	<input type="checkbox"/> Кабельный <input type="checkbox"/> Открытые троллеи <input type="checkbox"/> Закрытые троллеи
Регулирование скорости перемещения тележки	<input type="checkbox"/> Стандартное <input type="checkbox"/> Частотное	Доп. оснащение крана	<input type="checkbox"/> Радиоуправление
Регулирование скорости поворота колонны	<input type="checkbox"/> Стандартное <input type="checkbox"/> Частотное	Расстояние от кранового пути до ферм, м.	
Оснащение ограничителем грузоподъемности	<input type="checkbox"/> Нет <input type="checkbox"/> Да	Расстояние от кранового пути до пола, м.	
Исполнение крана	<input type="checkbox"/> Общепромышленное <input type="checkbox"/> Пожаробезопасное (II Па) _____		
Доп. требования			
Сведения о заказчике			
Наименование предприятия, Ф.И.О., подпись, должность, печать предприятия			