

НАДЕЖНЫЙ ЗАВОД -

по производству ПРАВИЛЬНЫХ КРАНОВ

Мостовых, Козловых, Консольных, Штабелеров

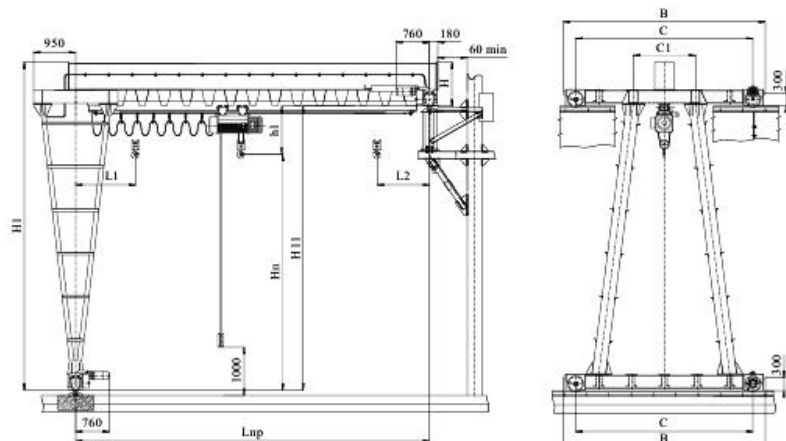


РусТальМаш

тел: (8552) 37-27-28, 37-29-28, 37-29-79

info@rustalmash.ru, www.rustalmash.ru

г. Набережные Челны, ул. Индустриальная, 3В



ОПРОСНЫЙ ЛИСТ КРАН ПОЛУКОЗЛОВОЙ ОПОРНЫЙ

грузоподъемность 5 - 32 тн.

*Рисунок не определяет конструкцию крана.

* В базовой комплектации кран окрашен
грунт-эмалью синего цвета.

* Скорость передвижения крана – 0,5 м/с

ОПРОСНЫЙ ЛИСТ

Грузоподъемность, тн		Температурный режим	<input type="checkbox"/> (-20+40) <input type="checkbox"/> (-40+40)
Пролет крана, м		Климатическое исполнение	<input type="checkbox"/> У1, <input type="checkbox"/> У2, <input type="checkbox"/> У3
Высота от головки кранового рельса до ферм (потолка), м		Тип рельса кранового пути	<input type="checkbox"/> Р43, <input type="checkbox"/> Р50, <input type="checkbox"/> Р65, <input type="checkbox"/> КР70
		Группа режима крана	<input type="checkbox"/> 3К, <input type="checkbox"/> 4К, <input type="checkbox"/> 5К

Доп. требования

Привод на перемещение крана	<input type="checkbox"/> пр-во Италия <input type="checkbox"/> пр-во Германия	Таль электрическая	<input type="checkbox"/> пр-во Россия <input type="checkbox"/> пр-во Болгария
Регулирование скорости крана	<input type="checkbox"/> Стандартное <input type="checkbox"/> Частотное	Регулирование скорости подъема и перемещения груза	<input type="checkbox"/> Стандартное <input type="checkbox"/> Микропривод на перемещение груза <input type="checkbox"/> Микропривод на подъем груза
Тип управления	<input type="checkbox"/> Пульт управления <input type="checkbox"/> Радиоуправление		
Подвод питания к крану	<input type="checkbox"/> Кабельный <input type="checkbox"/> Троллейный открытый <input type="checkbox"/> Троллейный закрытый	Оснащение тормозом на передвижение тали	<input type="checkbox"/> Да, <input type="checkbox"/> Нет
		Ограничитель грузоподъемности	<input type="checkbox"/> Нет, <input type="checkbox"/> Да
Назначение крана			
Доп. требования			

Сведения о заказчике

Наименование предприятия, адрес, телефон	
Ф.И.О., подпись, должность, печать предприятия	