



**КРАН КОНСОЛЬНЫЙ СТАЦИОНАРНЫЙ ПЕРЕДВИЖНОЙ  
(ручной и электрический)**

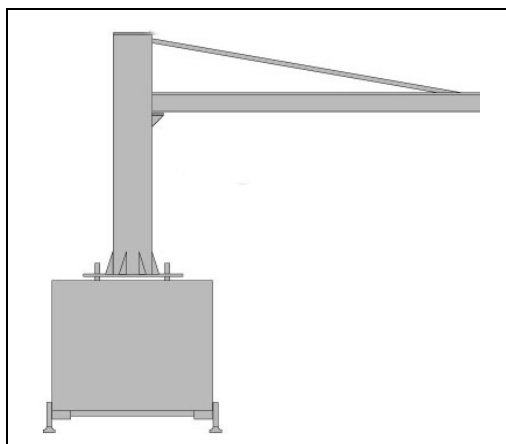


Рис. 1 Ручной или электрический поворот консоли (угол поворота консоли до 360°)

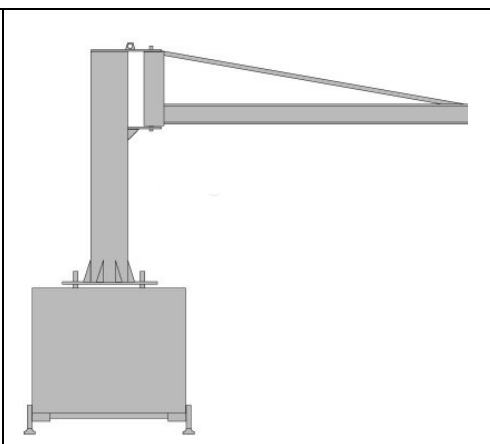


Рис. 2. Ручной поворот консоли (угол поворота консоли до 240°)

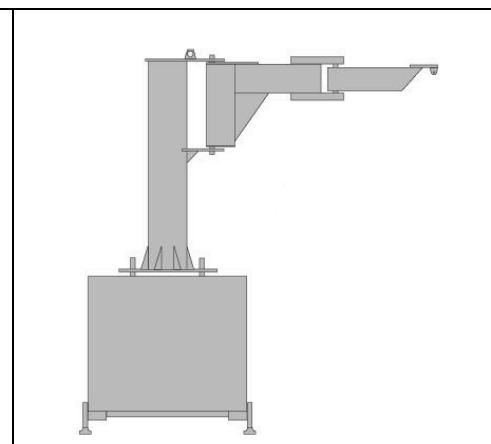


Рис. 3. Ручной двухплечевой поворот консоли (угол поворота консоли до 270°)

**ОПРОСНЫЙ ЛИСТ**

Грузоподъемность, тн		Температура окруж. среды	<input type="checkbox"/> (20+40), <input type="checkbox"/> (-40+40)
Вылет стрелы Lк, м		Категория размещения	<input type="checkbox"/> У1, <input type="checkbox"/> У2, <input type="checkbox"/> У3
Высота подъема груза Н, м		Тип крана	<input type="checkbox"/> Рис.1 <input type="checkbox"/> Рис.2 <input type="checkbox"/> Рис.3
Высота потолка Н1, м		Угол поворота консоли	<input type="checkbox"/> 180°, <input type="checkbox"/> 240°, <input type="checkbox"/> 360°

**Доп. требования**

Поворот консоли	<input type="checkbox"/> Ручной, <input type="checkbox"/> Электрический	Таль <input type="checkbox"/> электрическая <input type="checkbox"/> ручная	<input type="checkbox"/> пр-во Россия <input type="checkbox"/> пр-во Болгария <input type="checkbox"/> канатная <input type="checkbox"/> цепная
Тормоз на поворот консоли (для кранов электрических)	<input type="checkbox"/> Да, <input type="checkbox"/> Нет	Регулирование скорости перемещения тали	<input type="checkbox"/> Стандартное <input type="checkbox"/> Микропривод
Оснащение тормозом на передвижение тали	<input type="checkbox"/> Да, <input type="checkbox"/> Нет	Регулирование скорости подъема груза	<input type="checkbox"/> Стандартное <input type="checkbox"/> Микропривод
Дополнительные требования			

**Сведения о заказчике**

Наименование предприятия, адрес, телефон Ф.И.О., подпись, должность, печать	
---	--