

## КРАН КОНСОЛЬНЫЙ СТАЦИОНАРНЫЙ (ручной и электрический)

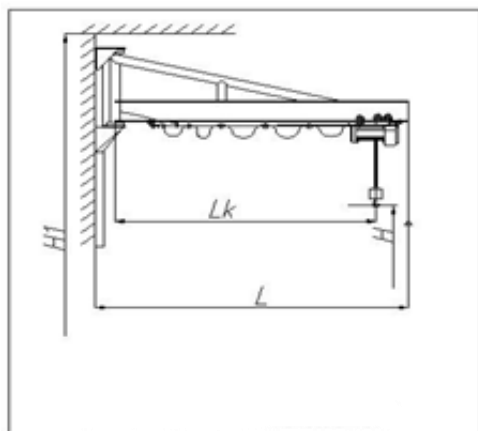


Рис. 1 Ручной поворот консоли  
(угол поворота консоли 180°)

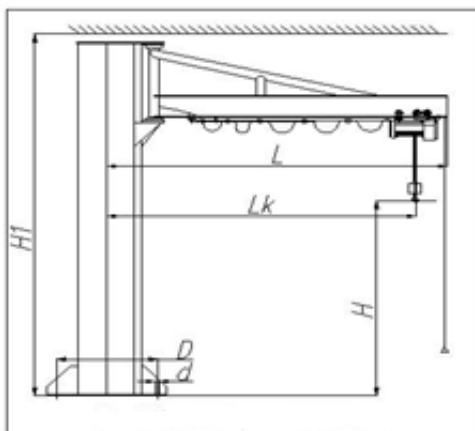


Рис. 2 Ручной поворот консоли  
(угол поворота консоли до 240°)

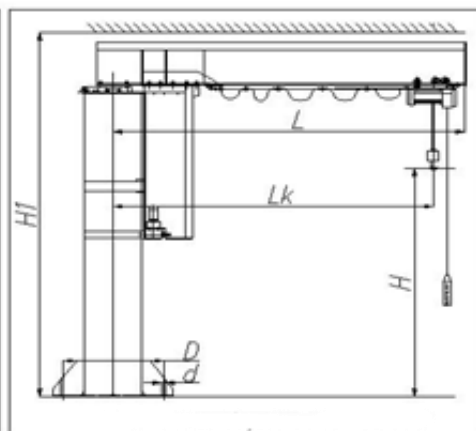


Рис. 3 Ручной или электрический поворот консоли  
(угол поворота консоли 360°)

Грузоподъемность, тн.	Вылет стрелы, Lk, мм	Высота подъема, Н, мм	Общий вылет стрелы, L мм	Высота крана, Н1, мм	Д, мм	д, мм.	Кол-во отв. шт.	Масса крана, т.	
0,25	2500 - 3500	2000 - 6000	2850 - 3870	3000-7100	630	27	6	0,7-1,4	
	3500 - 6300		3870 - 6670		700				
0,5	2500 - 3500		2870 - 3870	3100 - 7100	700	33		8	0,9 - 1,52
	3500 - 6300		3870 - 6670		800				1,75
1	2 500 - 3500		2910 - 3870	3200 - 7100	800	33		8	2,33
	3500 - 6300		3870 - 6670		900				2,8 - 3,6
2,0	2500 - 3500		2970 - 3900	3510 - 5510	1100	40	8	1,3 - 1,55	
	3500 - 6300		3900 - 6770		1300			1,55 - 2,32	
3,2	2500 - 3500		3050 - 3900	3510 - 5510	1300	46	8	1,5 - 2,08	
	3500 - 6300		3900 - 6850		1400			2,37 - 2,65	

### ОПРОСНЫЙ ЛИСТ

Грузоподъемность, тн		Температура окруж. среды	<input type="checkbox"/> 20+40), <input type="checkbox"/> (-40+40)
Вылет стрелы Lk, м		Категория размещения	<input type="checkbox"/> У1, <input type="checkbox"/> У2, <input type="checkbox"/> У3
Высота подъема груза Н, м		Тип крана	<input type="checkbox"/> Рис.1 <input type="checkbox"/> Рис.2 <input type="checkbox"/> Рис.3
Высота потолка Н1, м		Угол поворота консоли	<input type="checkbox"/> 180°, <input type="checkbox"/> 240°, <input type="checkbox"/> 360° <input type="checkbox"/> >360°

#### Доп. требования

Регулирование скорости перемещения тали	<input type="checkbox"/> Стандартное <input type="checkbox"/> Частотное	Поворот консоли	<input type="checkbox"/> Ручной, <input type="checkbox"/> Электрический
Регулирование скорости подъема груза	<input type="checkbox"/> Стандартное <input type="checkbox"/> Частотное	Таль <input type="checkbox"/> электрическая <input type="checkbox"/> ручная	<input type="checkbox"/> пр-во Россия <input type="checkbox"/> пр-во Болгария <input type="checkbox"/> канатная <input type="checkbox"/> цепная
Оснащение тормозом на передвижение тали	<input type="checkbox"/> Да, <input type="checkbox"/> Нет		
Дополнительные требования			

#### Сведения о заказчике

Наименование предприятия, адрес, телефон Ф.И.О., подпись, должность	
---	--